

ZEC 1,0/12-ST-3,5 C1 R1,12

Złącze do PCB



Kod producenta: **1893782**

Opis produktu

Wtyk bezpośredni do PCB, przekrój znamionowy: 1 mm², kolor: zielony, prąd znamionowy: 8 A, napięcie znamionowe (III/2): 200 V, powierzchnia styku: Sn, sposób połączenia styku: Gniazdo, liczba potencjałów: 12, liczba rzędów: 1, liczba biegunów: 12, ilość przyłączy: 12, rodzina produktów: ZEC 1,0/..-ST, raster: 3,5 mm, rodzaj przyłącza: zaciski sprężynowe, montaż: Technika bezpośredniego wtykania, kierunek przyłączania przewód/płytką: 0 °, system wtyków: ZEC, blokada: Blokada zatrzaskowa, rodzaj mocowania: Kołnierz zatrzaskowy, rodzaj opakowania: zapakowany w karton

Dane techniczne

Właściwości produktu

Typ produktu	Wtyk bezpośredni do PCB
Rodzina produktów	ZEC 1,0/..-ST
Linia produktowa	COMBICON Connectors S
Konstrukcja	Złącze z bezpośrednim łączeniem
Liczba biegunów	12
Raster	3,5 mm
Ilość przyłączy	12
Liczba rzędów	1
Liczba potencjałów	12
Kołnierz mocujący	bez
Status utrzymania danych	
Wersja artykułu	06

ZEC 1,0/12-ST-3,5 C1 R1,12

Złącze do PCB



Parametry elektryczne

Prąd znamionowy IN	8 A
Napięcie znamionowe UN	200 V
Opór przejścia	1,3 mΩ
Napięcie znamionowe (III/3)	160 V
Znamionowe napięcie udarowe (III/3)	2,5 kV
Napięcie znamionowe (III/2)	200 V
Znamionowe napięcie udarowe (III/2)	2,5 kV
Napięcie znamionowe (II/2)	320 V
Znamionowe napięcie udarowe (II/2)	2,5 kV

Dane przyłączeniowe

Technika przyłączeniowa	
Konstrukcja	Złącze z bezpośrednim łączeniem
System złączy	ZEC
Przekrój znamionowy	1 mm ²
Sposób połączenia styku	Gniazdo
Blokada	
Rodzaj rygla	Blokada zatrzaskowa
Kołnierz mocujący	Kołnierz zatrzaskowy
Przyłącze przewodów	
Rodzaj przyłącza	zaciski sprężynowe
Kierunek podłączenia przewodu względem kierunku wtyku	0 °
Przekrój przewodu sztywnego	0,2 mm ² ... 1 mm ²
Przekrój przewodu giętkiego	0,2 mm ² ... 1 mm ²
Przekrój przewodu AWG	24 ... 16
Przekrój przewodu giętkiego z tulejką bez płaszczka z tworzywa	0,25 mm ² ... 1 mm ²
Przekrój przewodu giętkiego z tulejką z płaszczem z tworzywa	0,25 mm ² ... 0,75 mm ²
2 przewody o takim samym przekroju z tulejką TWIN z tworzywa sztucznego	0,5 mm ² ... 0,5 mm ²
Długość odizolowania	7 mm
Dane tulejek niez izolowanych	
Zalecana praska zaciskowa	1212034 CRIMPFOX 6
Dane tulejek izolowanych	
Zalecana praska zaciskowa	1212034 CRIMPFOX 6

ZEC 1,0/12-ST-3,5 C1 R1,12

Złącze do PCB



Montaż

Sposób montażu	Technika bezpośredniego wtykania
----------------	----------------------------------

Dane materiału

Dane materiałowe - obudowa	
Wskazówka	Zgodność z WEEE/RoHS, bez wąsów wg IEC 60068-2-82/JEDEC JESD 201
Materiał styku	Stop miedzi
Jakość powierzchni	Kąpiel cynowa
Powierzchnia metalowa w punkcie połączeniowym (warstwa wierzchnia)	Cyna (4 - 8 μm Sn)
Powierzchnia metalowa w obszarze połączenia (warstwa wierzchnia)	Cyna (4 - 8 μm Sn)
Dane materiałowe - obudowa	
Kolor (Obudowa)	zielony (6021)
Materiał izolacyjny	PA
Grupa materiału izolacyjnego	I
CTI wg IEC 60112	600
Klasa palności wg UL 94	V0
Badanie rozżarzonym drutem palności płomieniem materiałów wg EN 60695-2-12	850
Badanie rozżarzonym drutem zapalności materiałów wg EN 60695-2-13	775
Temperatura próby wciskania kulki wg EN 60695-10-2	125 °C

Wskazówki

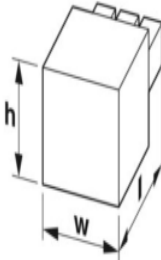
Uwaga dotycząca eksploatacji	Złącza wtykowe COMBICON są zgodnie z normą DIN EN 61984 złączami bez mocy łączeniowej (COC). Przy zgodnej z przepisami eksploatacji nie wolno ich podłączać ani odłączać pod napięciem i obciążeniem.
------------------------------	---

ZEC 1,0/12-ST-3,5 C1 R1,12

Złącze do PCB



Wymiary

Rysunek wymiarowy	
Raster	3,5 mm
Szerokość [w]	46,9 mm
Wysokość [h]	17,5 mm
Długość [l]	24,05 mm
Wysokość	18 mm

ZEC 1,0/12-ST-3,5 C1 R1,12

Złącze do PCB



Próby mechaniczne

Próba uszkodzenia i poluzowania przewodu	
Specyfikacja pomiarowa	DIN EN 60999 (VDE 0609-1):1994-04
Wynik	Badanie zakończone wynikiem pozytywnym
Wielokrotne podłączanie i odłączanie	
Specyfikacja pomiarowa	DIN EN 60999 (VDE 0609-1):1994-04
Wynik	Badanie zakończone wynikiem pozytywnym
Próba wyciągania	
Specyfikacja pomiarowa	DIN EN 60999 (VDE 0609-1):1994-04
Przekrój przewodu/rodzaj przewodu/siła ciągnąca wartość zadana/wartość rzeczywista	0,2 mm ² / sztywny / > 10 N
	0,2 mm ² / giętki / > 10 N
	1 mm ² / sztywny / > 35 N
	1 mm ² / giętki / > 35 N
Siły wtykania/wyciągania	
Wynik	Badanie zakończone wynikiem pozytywnym
Liczba cykli	20
Siła wtykania na biegun ok.	5 N
Siła wyciągania na biegun ok.	3 N
Wytrzymałość napisów	
Specyfikacja pomiarowa	DIN EN 60068-2-70:1996-07
Wynik	Badanie zakończone wynikiem pozytywnym
Kontrola wizualna	
Specyfikacja pomiarowa	DIN IEC 60512-2:1994-05
Wynik	Badanie zakończone wynikiem pozytywnym
Kontrola wymiarów	
Specyfikacja pomiarowa	DIN IEC 60512-2:1994-05
Wynik	Badanie zakończone wynikiem pozytywnym

ZEC 1,0/12-ST-3,5 C1 R1,12

Złącze do PCB



Badania elektryczne

Badanie termiczne Grupa badań C	
Specyfikacja pomiarowa	DIN EN 60512-5-1:2003-01
Sprawdzona liczba pinów	12
Rezystancja izolacji	
Specyfikacja pomiarowa	DIN IEC 60512-2:1994-05
Rezystancja izolacji sąsiednich biegunów	1011 Ω
Odstęp izolacyjny powietrzny i powierzchniowy	
Specyfikacja pomiarowa	DIN EN 60664-1 (VDE 0110-1):2008-01
Grupa materiału izolacyjnego	I
Odporność na prądy pełzające (DIN EN 60112 (VDE 0303-11))	CTI 600
Znamionowe napięcie izolacji (III/3)	160 V
Znamionowe napięcie udarowe (III/3)	2,5 kV
Minimalny odstęp izolacyjny powietrzny - pole niejednorodne (III/3)	1,5 mm
Minimalny odstęp izolacyjny powierzchniowy (III/3)	2 mm
Znamionowe napięcie izolacji (III/2)	200 V
Znamionowe napięcie udarowe (III/2)	2,5 kV
Minimalny odstęp izolacyjny powietrzny - pole niejednorodne (III/2)	1,5 mm
Minimalny odstęp izolacyjny powierzchniowy (III/2)	1,5 mm
Znamionowe napięcie izolacji (II/2)	320 V
Znamionowe napięcie udarowe (II/2)	2,5 kV
Minimalny odstęp izolacyjny powietrzny - pole niejednorodne (II/2)	1,5 mm
Minimalny odstęp izolacyjny powierzchniowy (II/2)	1,6 mm

ZEC 1,0/12-ST-3,5 C1 R1,12

Złącze do PCB



Warunki środowiskowe i żywotność

Badanie odporności na drgania	
Specyfikacja pomiarowa	DIN EN 60068-2-6:1996-05
Częstotliwość	10 - 150 - 10 Hz
Prędkość przesuwu	1 oktawa/min
Amplituda	0,35 mm (10 Hz ... 60,1 Hz)
Przyspieszenie	5g (60,1 Hz ... 150 Hz)
Czas pomiaru na oś	2,5 h
Kierunki pomiaru	Oś X, Y i Z
Badanie trwałości	
Specyfikacja pomiarowa	DIN IEC 60512-5:1994-05
Rezystancja styku R1	1,3 mΩ
Rezystancja styku R2	2 mΩ
Liczba cykli podłączania-odłączania	20
Test klimatyczny	
Specyfikacja pomiarowa	DIN EN ISO 6988:1997-03
Obciążenie korozyjne	0,2 dm ³ SO ₂ na 300 dm ³ /40 °C/1 cykl
Obciążenie wysoką temperaturą	100 °C/168 h
Napięcie przemiennie wytrzymywane	1,39 kV
Warunki otoczenia	
Temperatura otoczenia (praca)	-40 °C ... 100 °C (W zależności od krzywej redukccyjnej)
Temperatura otoczenia (składowanie/transport)	-40 °C ... 70 °C
Względna wilgotność powietrza (składowanie/transport)	30 % ... 70 %
Temperatura otoczenia (montaż)	-5 °C ... 100 °C

Dane opakowania

Rodzaj opakowania	zapakowany w karton
-------------------	---------------------